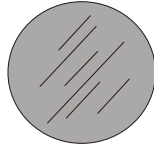


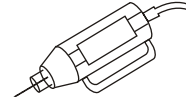
Los instrumentos requerieron para la instalación fácil:



Lápiz



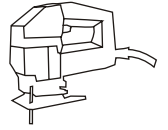
La Plantilla del cartón
(incluyó)



Serrote rotatorio



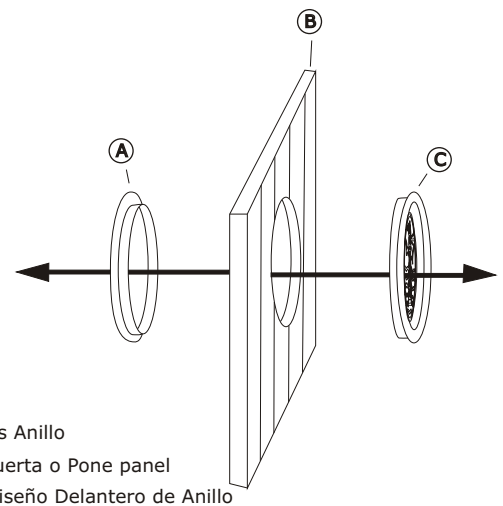
baile la giga Serrote



LEA POR FAVOR DIRECCIONES EN LLENO ANTES DE INSTALACION

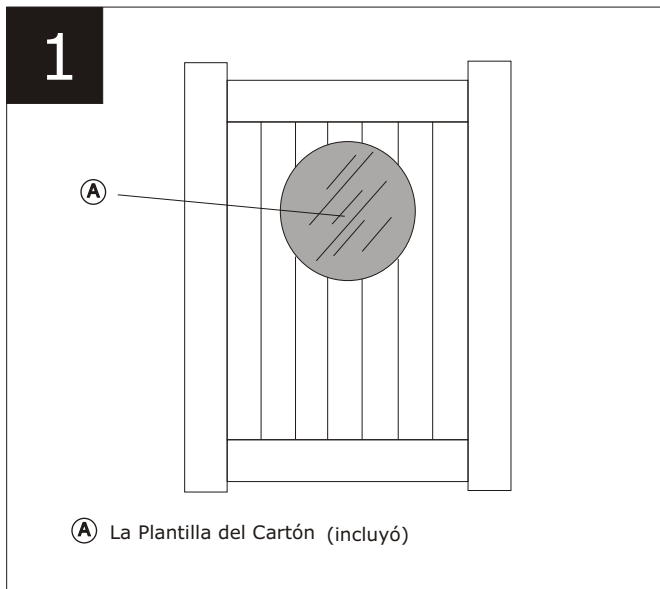
Vista general

- 1 Encontrar la Ubicación
- 2 Hoyo cortante
- 3 Instalar Atrás
- 4 Instalando W/diseño Delantero de Anillo



- (A) Atrás Anillo
- (B) La puerta o Pone panel
- (C) W/diseño Delantero de Anillo

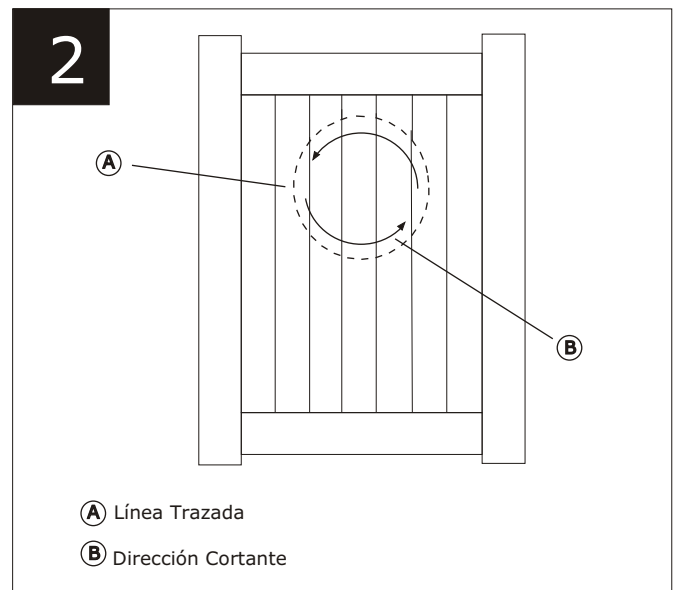
Encontrar la Ubicación



(A) La Plantilla del Cartón (incluyó)

Utilice plantilla de cartón (higo 1) encontrar la ubicación en la puerta o el panel. Con lápiz traza plantilla. (Importante: Verifique para el espacio libre en ambos lados de puerta o panel)

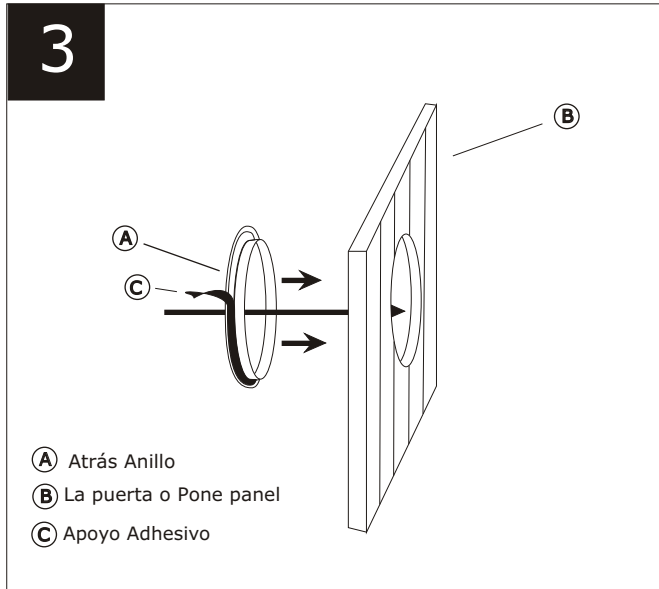
Hoyo cortante



- (A) Línea Trazada
- (B) Dirección Cortante

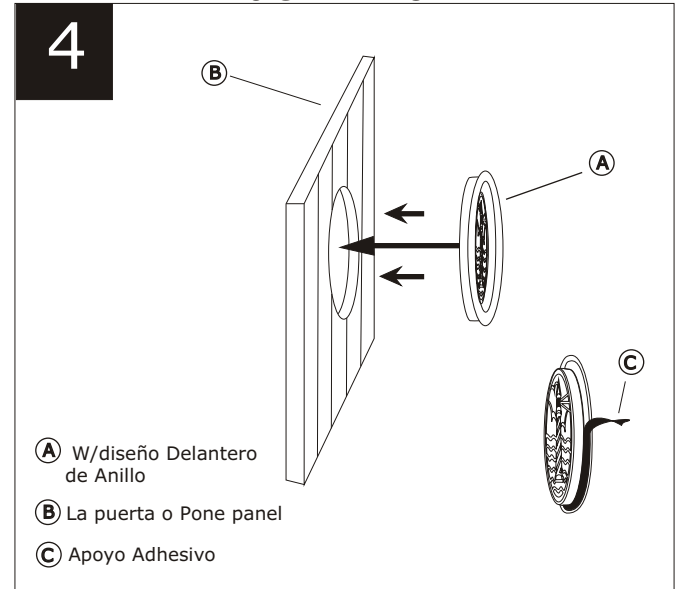
Con corte cortante de instrumento en la línea trazada. Cuando se usa un corte rotatorio de serrote en un mostrador a la derecha dirección (higo 2). Cuando se usa una giga vio aplica cinta para profundizar de plato de pie. Esto le prevendrá de dañar la puerta o el panel.

Instalar Atrás Anillo



Limpie todos escombros de la orilla de corte. El área debe ser limpia y seca. Pruebe ataque atrás anillo en la puerta o el panel. Quite apoyando de la cinta adhesiva. (Higo 3) anillo de Adición en la espalda de puerta o panel.

Instalando W/diseño Delantero de Anillo



Limpie todos escombros de la orilla de corte. El área debe ser limpia y seca. Pruebe W/diseño delantero conveniente de anillo en la puerta o el panel. El cheque para la alineación apropiada, quita apoyando de la cinta adhesiva. (Higo 4) anillo de Adición en la frente de puerta o panel. Aprieta ambos delantero y atrás anillos juntos.



Advertencia

Siempre lleve gafas de seguridad durante operación de herramienta eléctrica.

Información adicional

FenceSerts puede ser insertado en materias que recorren en el espesor de 5/8" a 1 1/4"

Mejor si instalado en temperaturas encima de 60 F

Las preguntas? nos manda un correo electrónico en customerservice@fenceserts.com